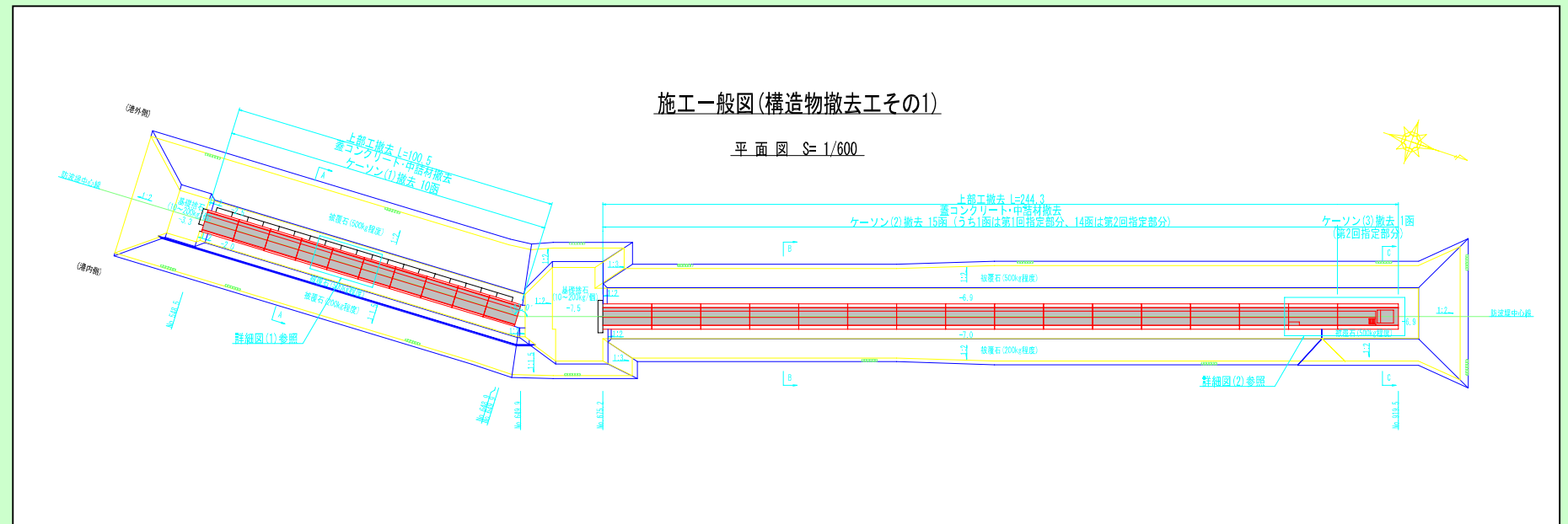


金子防波堤撤去工事の紹介

工事名	金子防波堤撤去工事	
工事場所	四国中央市三島地先	
工期	契約;自 平成19年07月02日 至 平成20年02月29日 実施;自 平成19年07月02日 至 平成20年02月29日	
発注者	国土交通省	
施主	東洋建設(株)	
工事概要		
構造物撤去工		
被覆石撤去	6,843m ³	
基礎捨石撤去	43,077m ³	
上部工、蓋コンクリート撤去	1式	
中詰材撤去	10,718m ³	
ケーソン撤去、据付	26函	
根固ブロック撤去、据付	26個	
裏込・裏埋工	7,763m ³	
雑工	1式	



着工前



上部工撤去



蓋コンクリート撤去



中詰材撤去



ケーソン撤去



ケーソン据付

